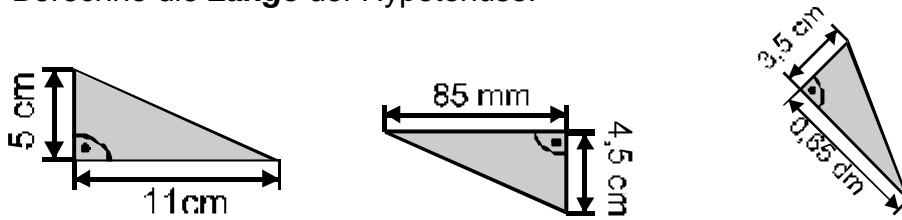
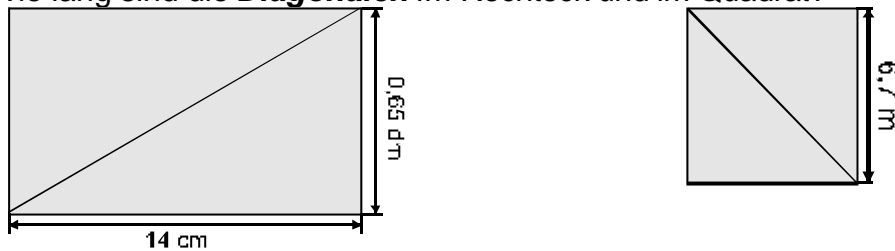


Übungen zum Satz des Pythagoras

1.) Berechne die **Länge** der Hypotenuse!



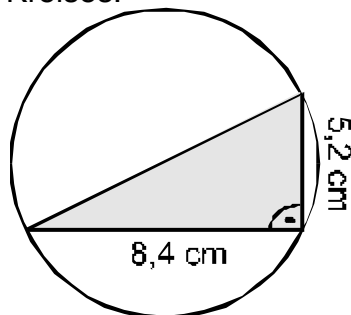
2.) Wie lang sind die **Diagonalen** im Rechteck und im Quadrat?



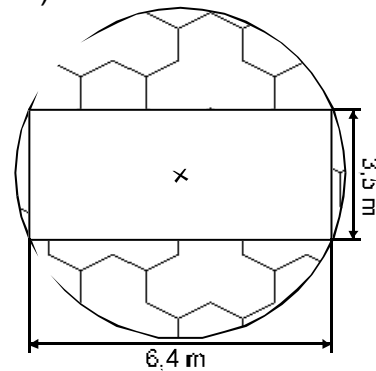
3.) Die Volleyballer des VfB Friedrichshafen sind im Flugzeug unterwegs. Berechne jeweils die **Länge** der Route vom Start in **Friedrichshafen** wieder zurück nach **Friedrichshafen**.



4.) Berechne den **Umfang** des Kreises.



5.) Berechne die schraffierte **Fläche**.



Lösungen:

<input checked="" type="checkbox"/>	<input type="checkbox"/> 12,08 cm	<input type="checkbox"/> 15,44 cm	<input type="checkbox"/> 7,38 cm	<input type="checkbox"/> 1521,89 km
<input type="checkbox"/> 9,48 m	<input type="checkbox"/> 9,62 cm	<input type="checkbox"/> 31,04 cm	<input type="checkbox"/> 41,79 m ²	<input type="checkbox"/> 1939,14 km